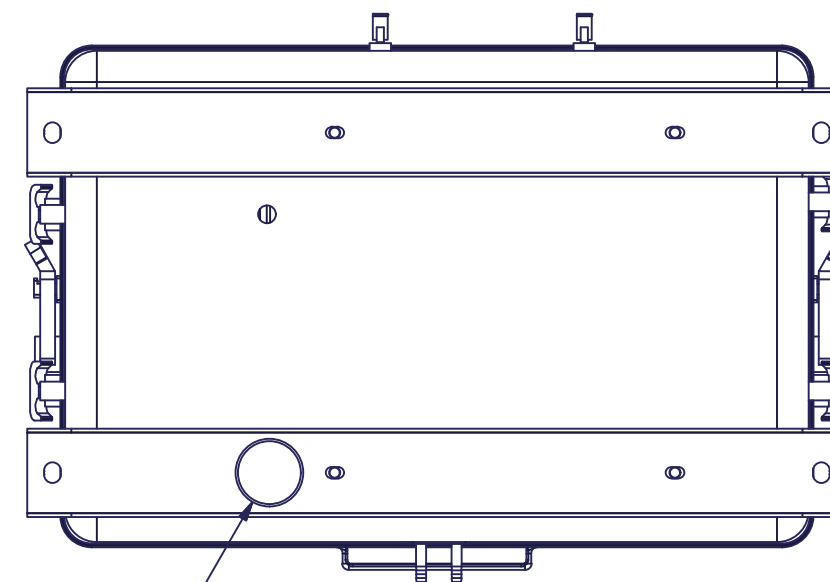


A (1:6)



Verkaufsunterlagen, Änderungen vorbehalten

**Fischer Panda**®

Fischer Panda GmbH Otto-Hahn-Str. 40 D-33104 Paderborn Tel.: 05254/9202-0  
Fax (05254) 9202-550 info@fischerpanda.de www.fischerpanda.de

Zust.	Änderungen	Datum	Name	PrL:-

Datum	Name
02.09.2014	jsch

Allgemeintoleranzen nach  
DIN ISO 2768-mK  
Schutzvermerk nach  
DIN 34 beachten !

Maßstab: 1 : 10	Gewicht:
Material:	3D-Nr: FP2-049366
Art.-Nr.:	Vers.:
qqq	
Zeichnungs Nr. FP1-046660	Version
Ersatz für	Ersetzt durch
	Blatt 1 / 1 A3

