

6 5 4 3 2 1

D

D

C

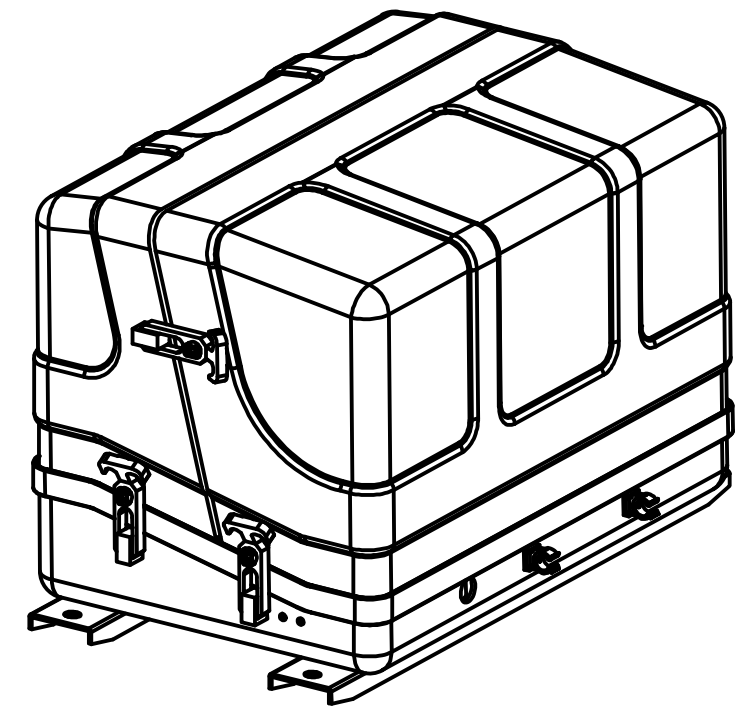
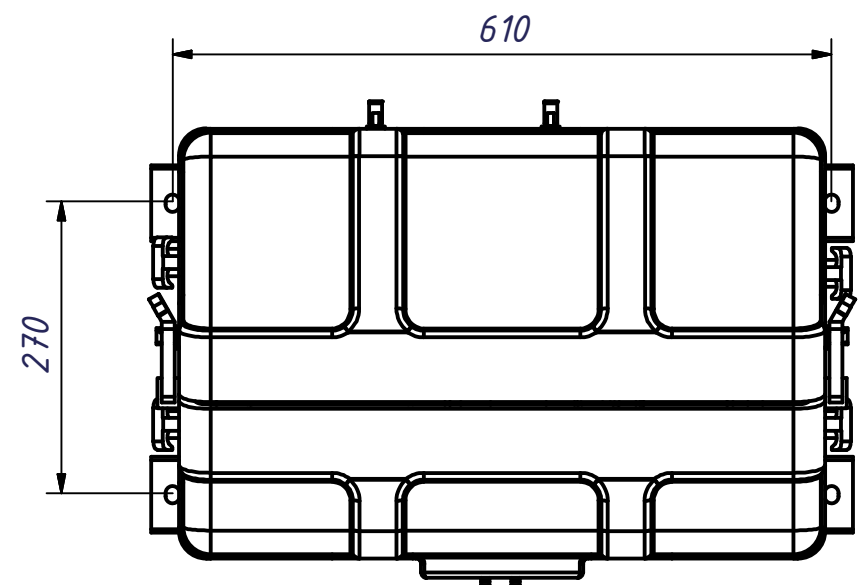
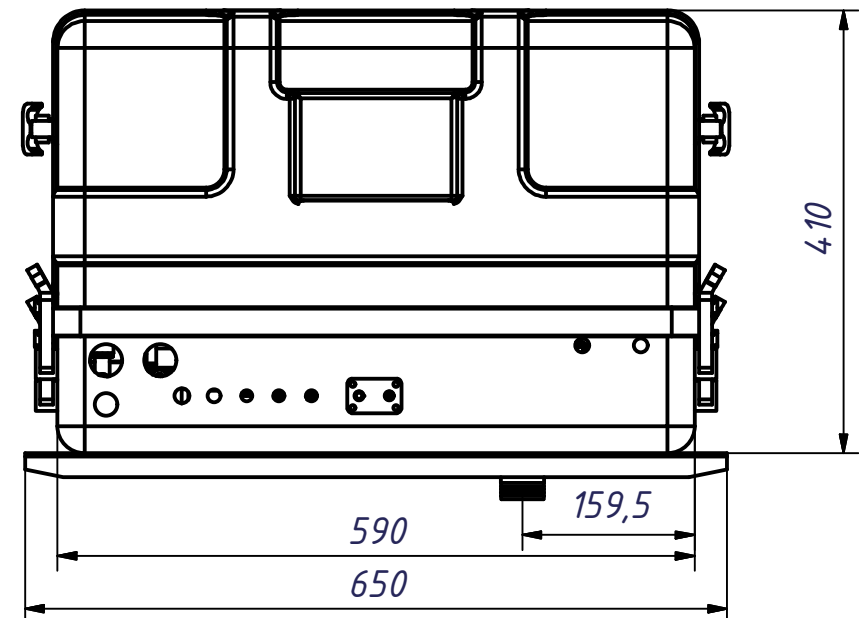
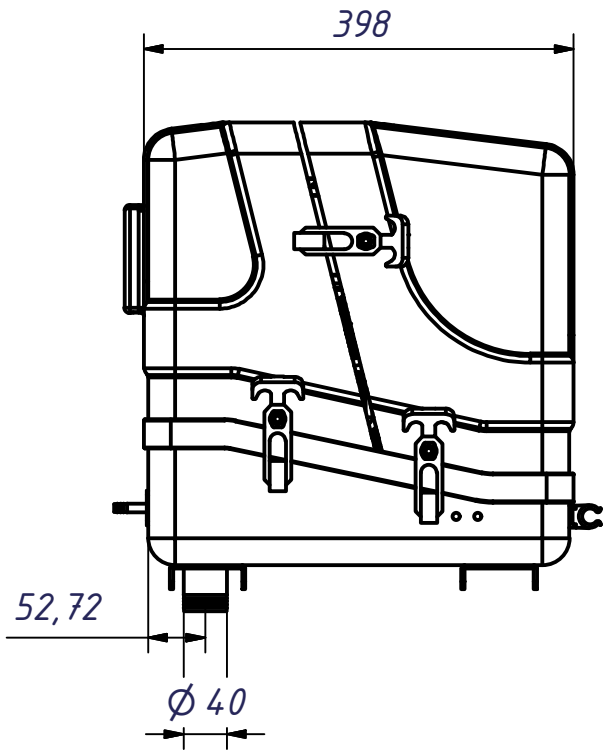
C

B

B

A

A



Verkaufsunterlagen, Änderungen vorbehalten

Fischer Panda [®]		Maßstab: 1 : 7	Gewicht: 90.000 kg
		Material: Art.-Nr.: 03.01.01.022P	3D-Nr: FP2-046329 Vers.:
Fischer Panda GmbH Otto-Hahn-Str. 40 D-33104 Paderborn Tel.: 05254/9202-0 Fax (05254) 9202-550 info@fischerpanda.de www.fischerpanda.de		Generator kplt AGT4000 PMS 12V	
		Datum	Name
		Bearbeiter	25.03.2014 piotr.d
		letzte Freigabe	
		erste Freigabe	
		Allgemeintoleranzen nach DIN ISO 2768-mk Schutzvermerk nach DIN 34 beachten !	
Zust.	Änderungen	Datum	Name
			PrL:
		Zeichnungs Nr. FP1-033055	Version Blatt 1 / 1 A3
		Ersatz für	Ersetzt durch

6 5 4 3 2 1