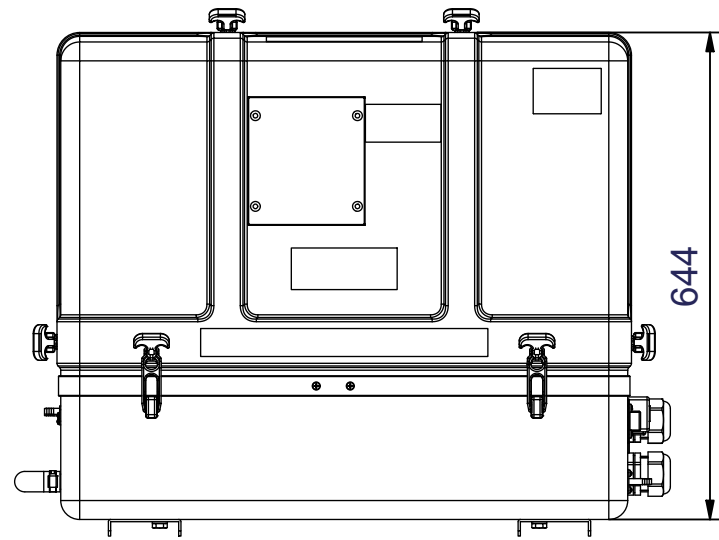
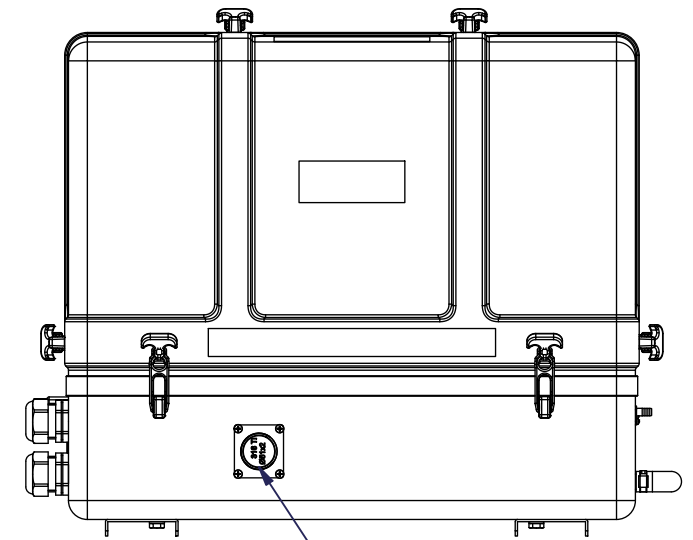
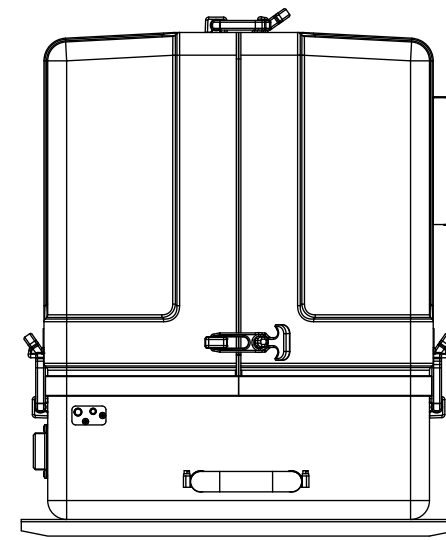


Kraftstoff Ø8
Seewasser Ein Ø20

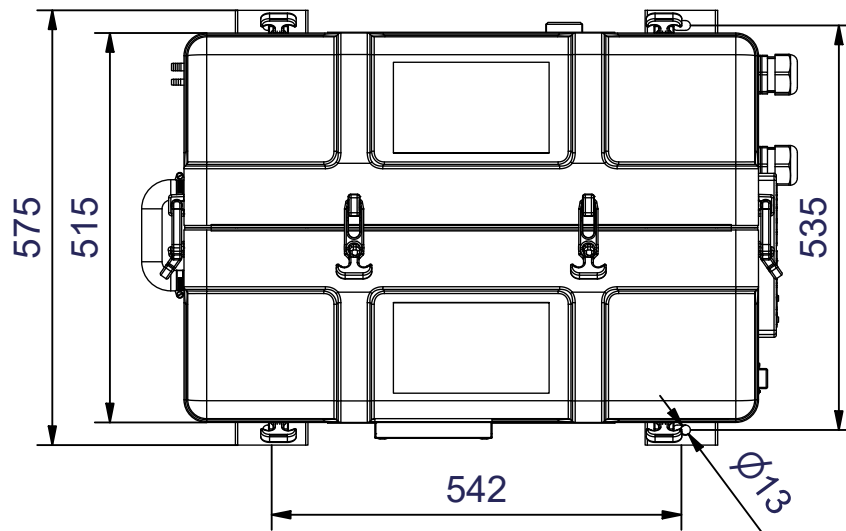
↑
MAINTENANCE



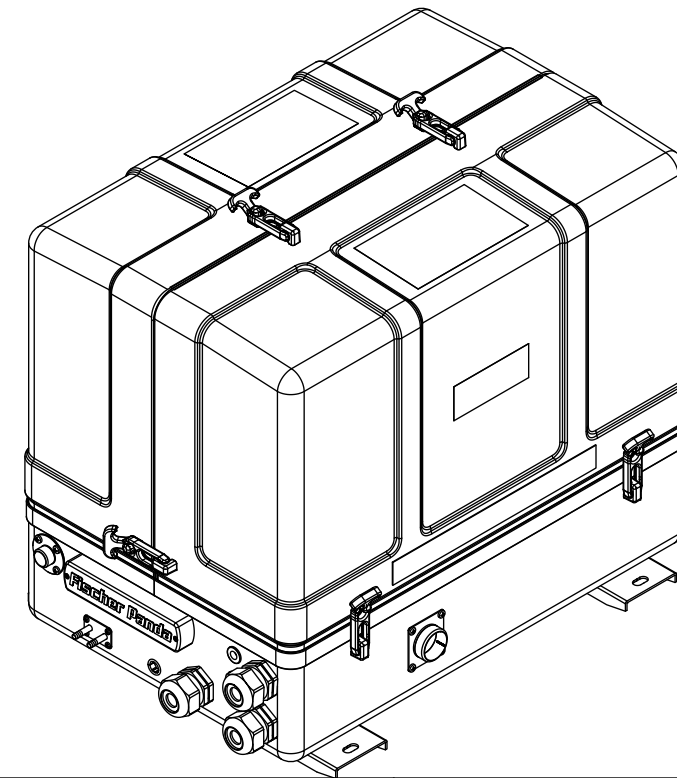
644



Abgas Ø50



↑
MAINTENANCE



Fischer Panda®

Fischer Panda GmbH Otto-Hahn-Str. 40 D-33104 Paderborn Tel.: 05254/9202-0
Fax (05254) 9202-550 info@fischerpanda.de www.fischerpanda.de

Maßstab: 1 : 10

Gewicht: -

Material:
Art.-Nr.: 0033365

3D-Nr: FP2-312619

G AGT-DC 015000 PMS 48V G3 SV01

	Datum	Name
Bearbeiter		jschaefers
letzte Freigabe		
erste Freigabe:		

Allgemeintoleranzen nach
DIN ISO 2768-mk
Schutzvermerk nach
DIN 34 beachten !
PrL:



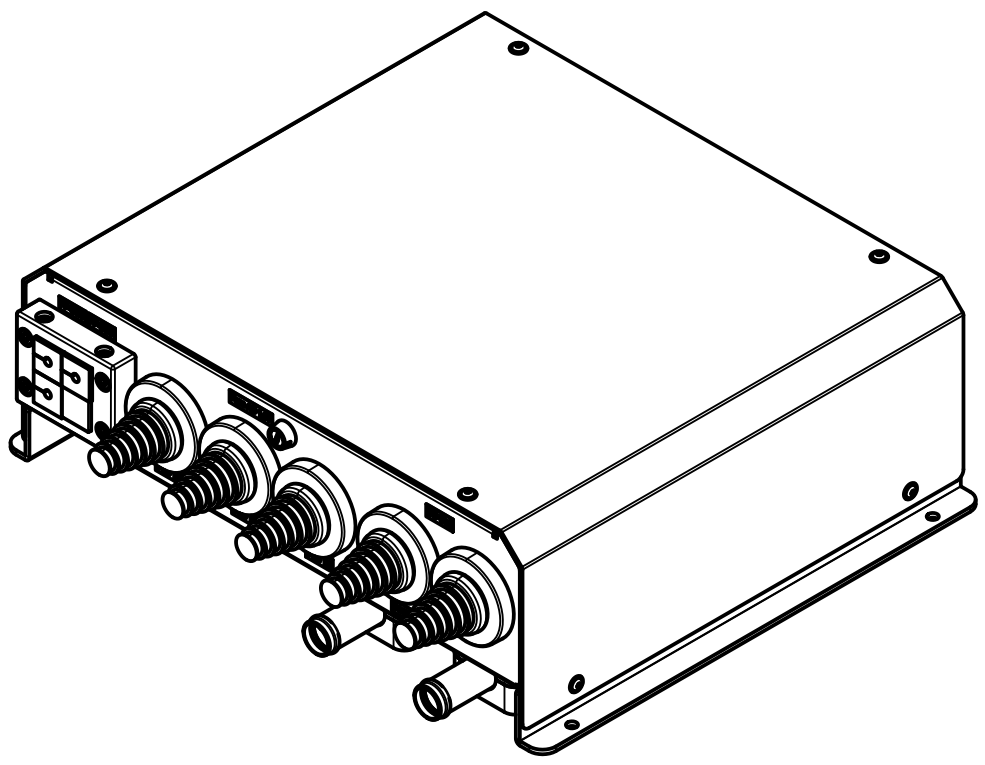
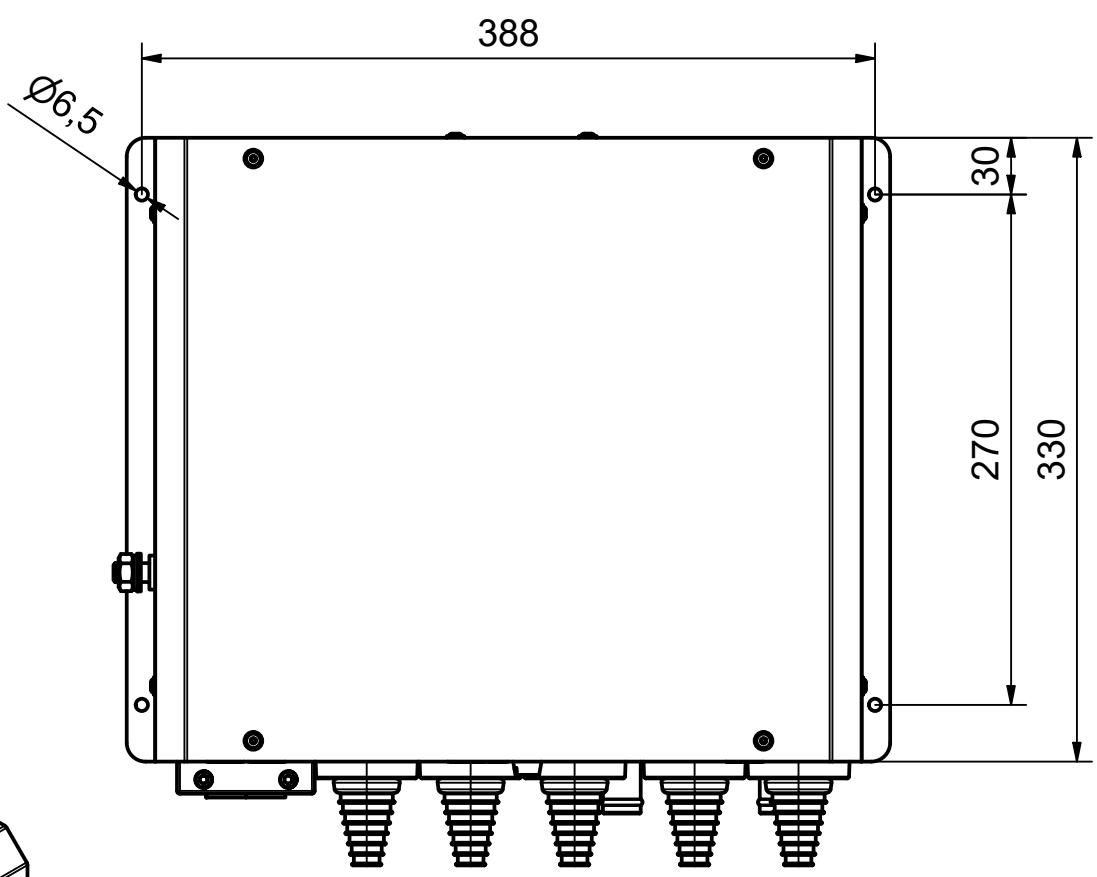
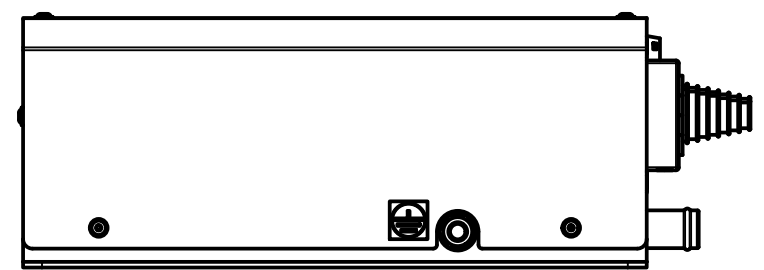
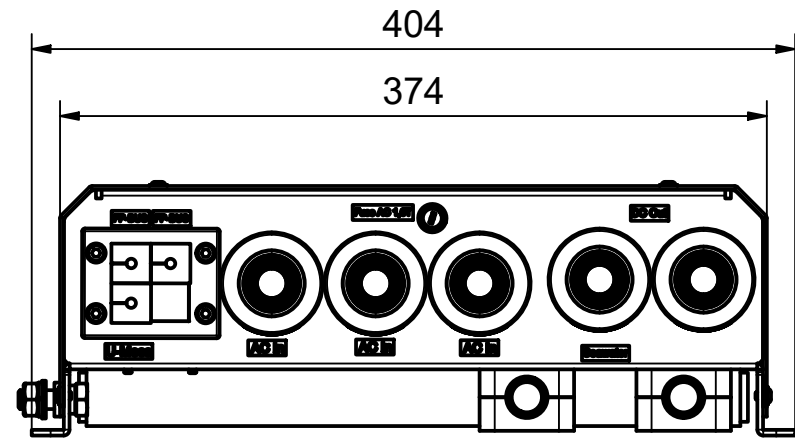
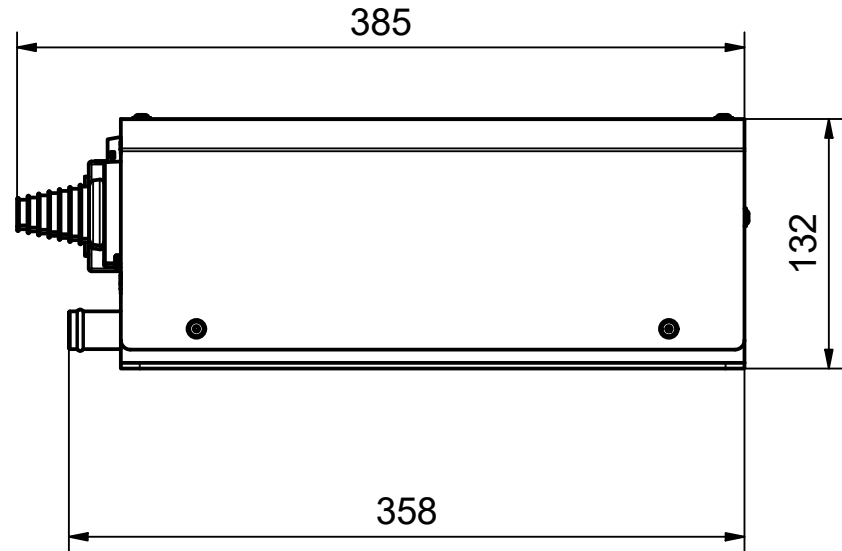
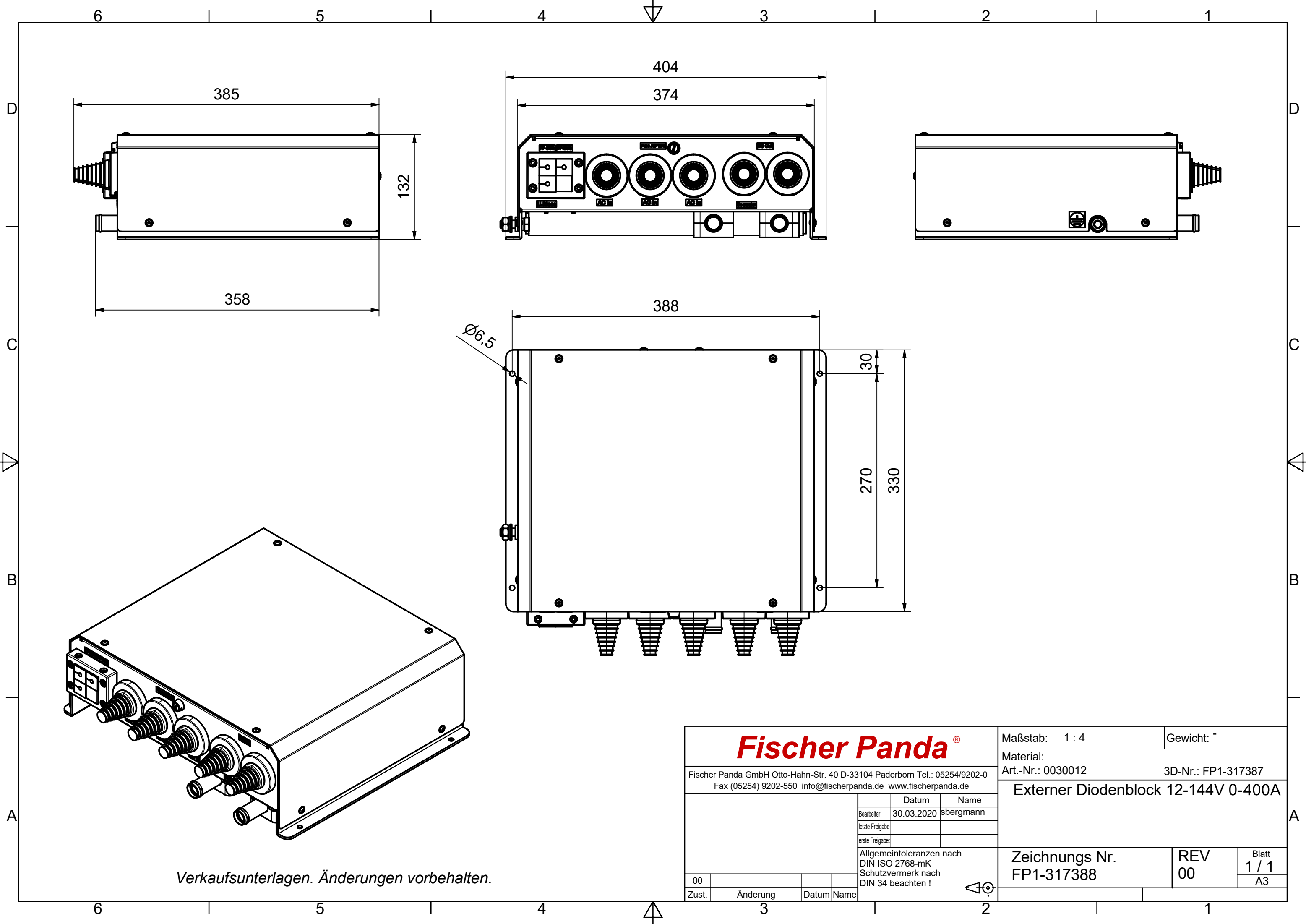
Zeichnungs Nr.
FP1-313537-aktu

REV
00

Blatt
1 / 1
A3

Ersatz für

Ersetzt durch



Verkaufsunterlagen. Änderungen vorbehalten.

Fischer Panda [®]		Maßstab: 1 : 4	Gewicht: -	
		Material: Art.-Nr.: 0030012		3D-Nr.: FP1-317387
Fischer Panda GmbH Otto-Hahn-Str. 40 D-33104 Paderborn Tel.: 05254/9202-0 Fax (05254) 9202-550 info@fischerpanda.de www.fischerpanda.de		Externer Diodenblock 12-144V 0-400A		
		Datum	Name	
		Bearbeiter	30.03.2020	sbergmann
		letzte Freigabe		
		erste Freigabe:		
		Allgemeintoleranzen nach DIN ISO 2768-mK Schutzvermerk nach DIN 34 beachten !		
00				
Zust.	Änderung	Datum	Name	
		Zeichnungs Nr. FP1-317388	REV 00	Blatt 1 / 1 A3