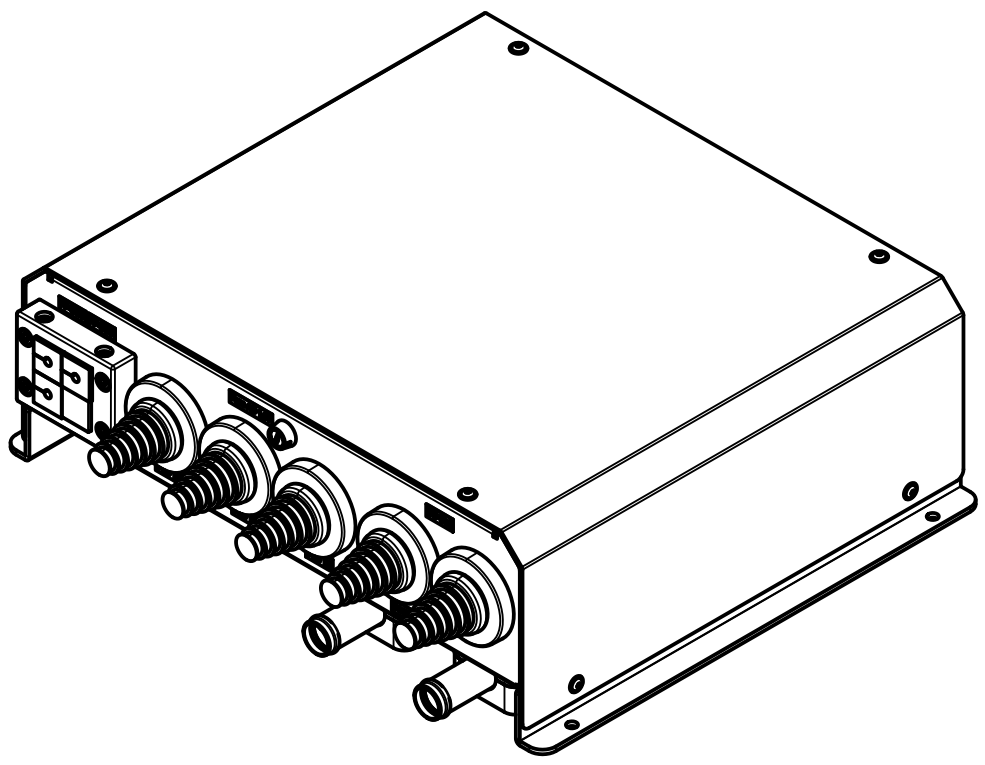
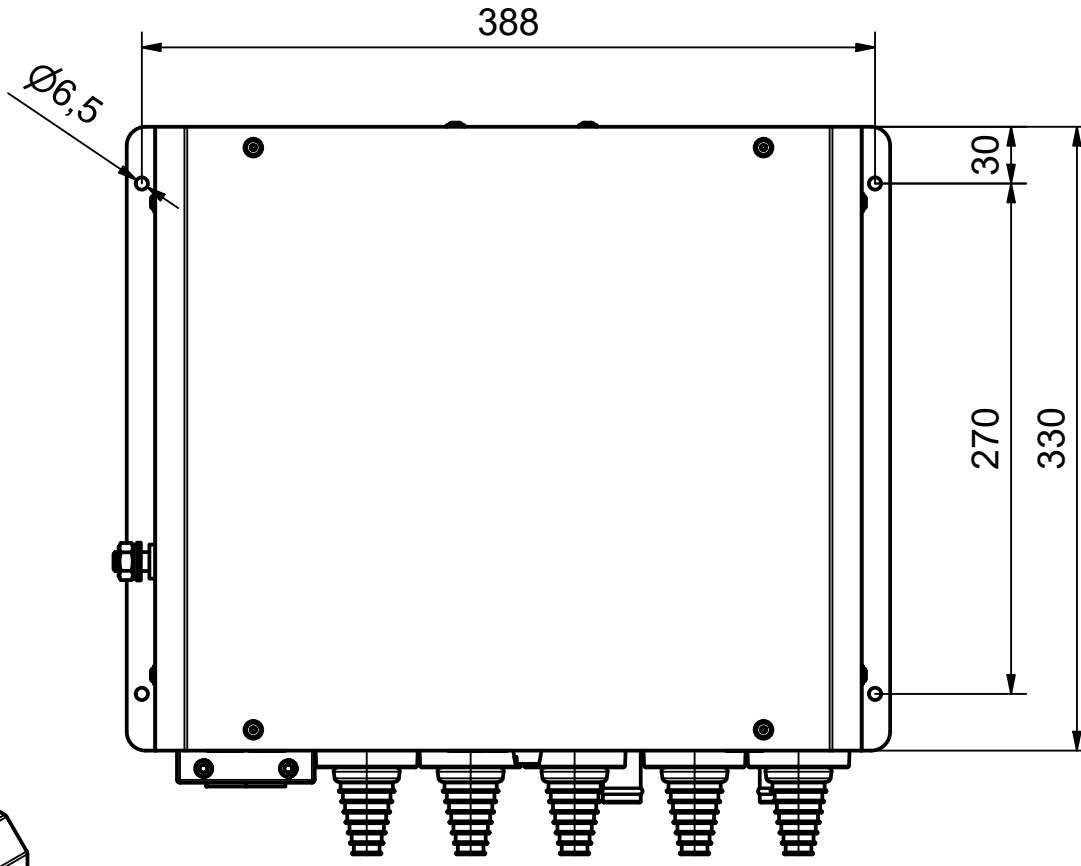
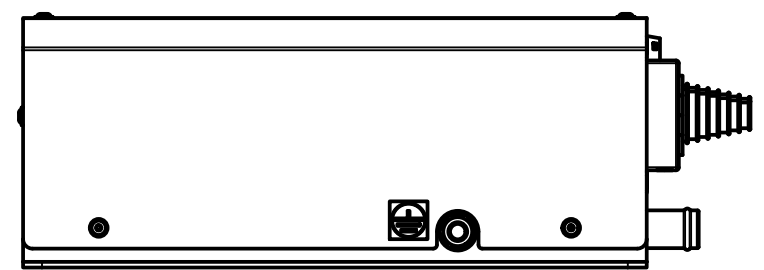
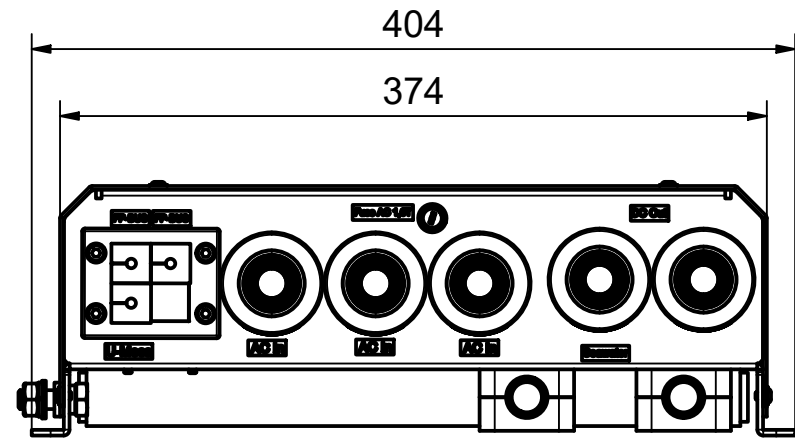
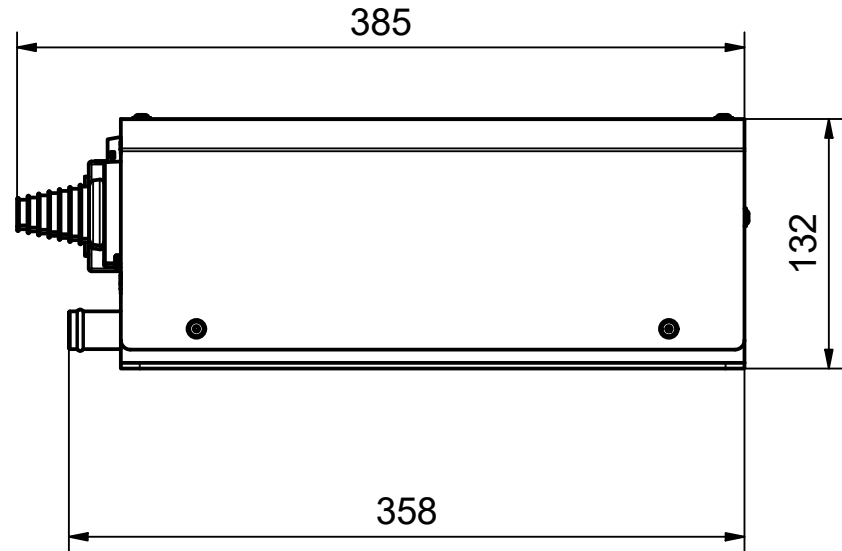
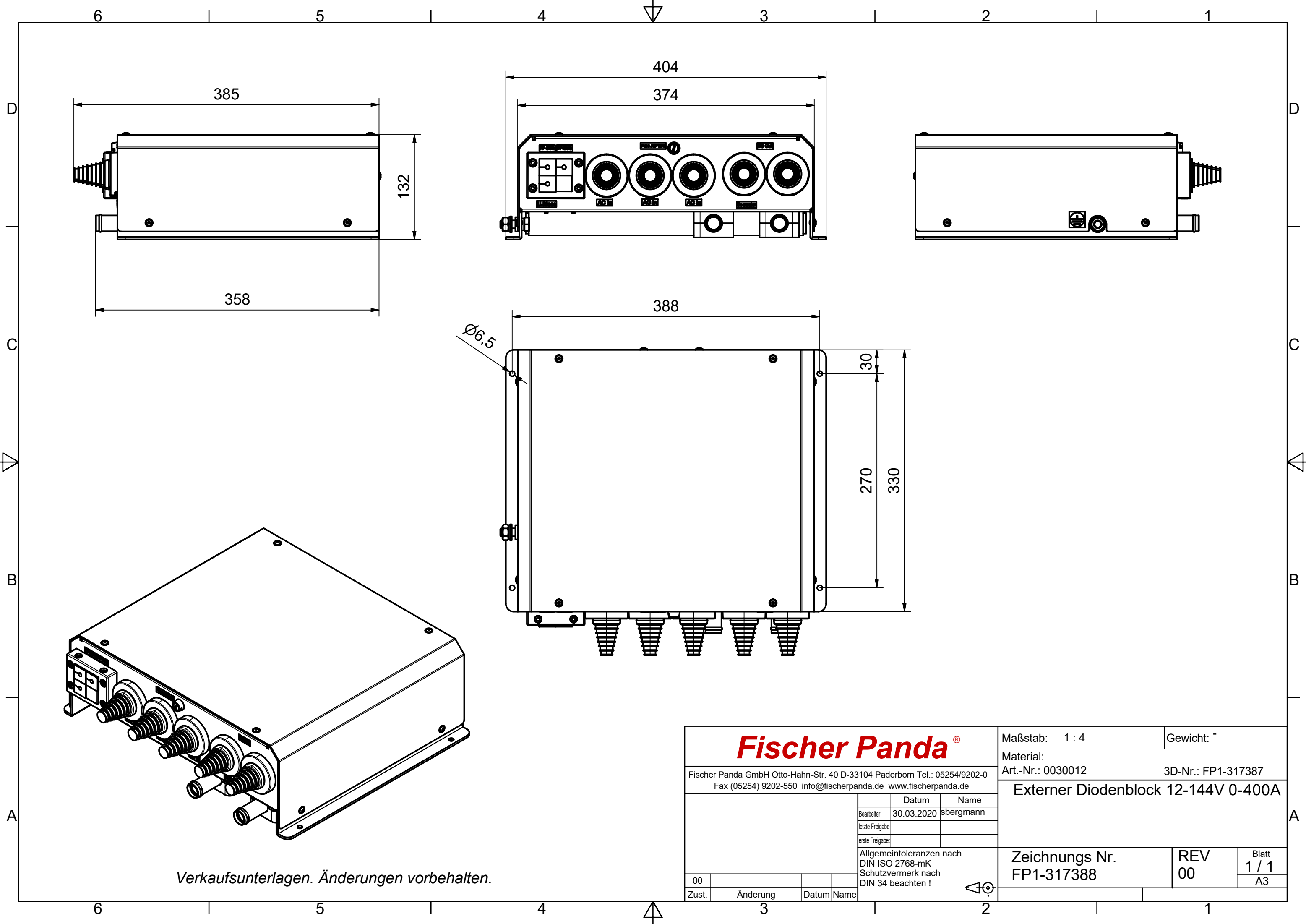


↑
MAINTENANCE

MAINTENANCE →

Verkaufsunterlagen, Änderungen vorbehalten

Fischer Panda ®		Maßstab: 1 : 8	Gewicht: -														
Fischer Panda GmbH Otto-Hahn-Str. 40 D-33104 Paderborn Tel.: 05254/9202-0 Fax (05254) 9202-550 info@fischerpanda.de www.fischerpanda.de		Material: Art.-Nr.: 0030635	3D-Nr: FP2-304112														
		G AGT-DC 011000 PMS 48V G3 SV04															
<table border="1" style="width: 100%; border-collapse: collapse;"> <thead> <tr> <th style="width: 30%;">Datum</th> <th style="width: 30%;">Name</th> <th style="width: 40%;"></th> </tr> </thead> <tbody> <tr> <td>Bearbeiter</td> <td>16.04.2020</td> <td>jschaefers</td> </tr> <tr> <td>letzte Freigabe</td> <td></td> <td></td> </tr> <tr> <td>erste Freigabe:</td> <td></td> <td></td> </tr> </tbody> </table>	Datum	Name		Bearbeiter	16.04.2020	jschaefers	letzte Freigabe			erste Freigabe:			Allgemeintoleranzen nach DIN ISO 2768-mK Schutzvermerk nach DIN 34 beachten !	<table border="1" style="width: 100%; border-collapse: collapse;"> <tr> <td style="width: 50%;">Zeichnungs Nr. FP1-306697</td> <td style="width: 20%;">REV</td> <td style="width: 30%;">Blatt 1 / 1 A3</td> </tr> </table>	Zeichnungs Nr. FP1-306697	REV	Blatt 1 / 1 A3
Datum	Name																
Bearbeiter	16.04.2020	jschaefers															
letzte Freigabe																	
erste Freigabe:																	
Zeichnungs Nr. FP1-306697	REV	Blatt 1 / 1 A3															



Verkaufsunterlagen. Änderungen vorbehalten.

Fischer Panda [®]		Maßstab: 1 : 4	Gewicht: -	
		Material:		
Fischer Panda GmbH Otto-Hahn-Str. 40 D-33104 Paderborn Tel.: 05254/9202-0 Fax (05254) 9202-550 info@fischerpanda.de www.fischerpanda.de		Art.-Nr.: 0030012	3D-Nr.: FP1-317387	
		Externer Diodenblock 12-144V 0-400A		
		Zeichnungs Nr. FP1-317388	REV 00	Blatt 1 / 1 A3
00				
Zust.	Änderung	Datum	Name	

Allgemeintoleranzen nach
DIN ISO 2768-mK
Schutzvermerk nach
DIN 34 beachten !