

# Convertisseur / Chargeur MultiPlus-II GX

MultiPlus-II 24/3000/70-32 GX, 48/3000/35-32 GX & 48/5000/70-50 GX



## Un MultiPlus-II avec écran LCD et fonctionnalité GX

Le MultiPlus-II GX intègre un convertisseur/chargeur MultiPlus-II et un dispositif GX avec un écran de 2 x 16 caractères.

## Écran et Wi-Fi

L'écran lit les paramètres du contrôleur de charge solaire, de la batterie et du convertisseur.

Les mêmes paramètres sont accessibles depuis un smartphone ou un dispositif avec une fonction Bluetooth activée.

## Appareil GX

L'appareil GX qui est intégré comprend :

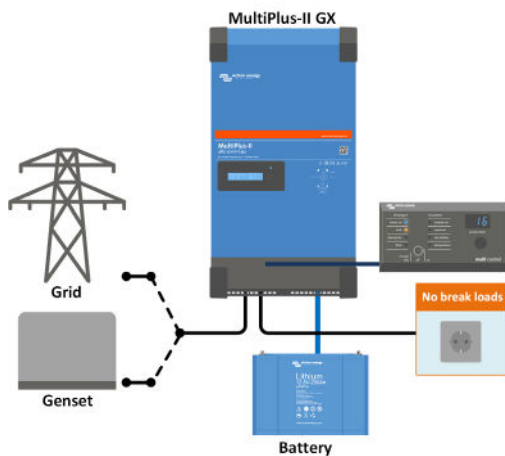
- Interface BMS-Can. Elle peut être utilisée pour se connecter à une batterie gérée par bus-Can compatible. Notez qu'il ne s'agit pas d'un port compatible avec VE.Can.
- Un port USB.
- Un port Ethernet.
- Un port VE.Direct.

## Applications

Le MultiPlus-II GX est destiné aux applications requérant un interfaçage supplémentaire avec d'autres produits et/ou une supervision à distance, tels que des systèmes de stockage d'énergie sur réseau ou hors réseau et certaines applications mobiles.

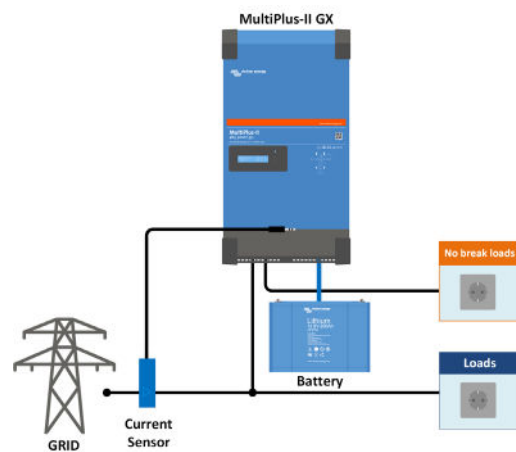
## Fonctionnement en parallèle ou triphasé

Une seule unité GX est nécessaire en cas de fonctionnement en parallèle ou triphasé.



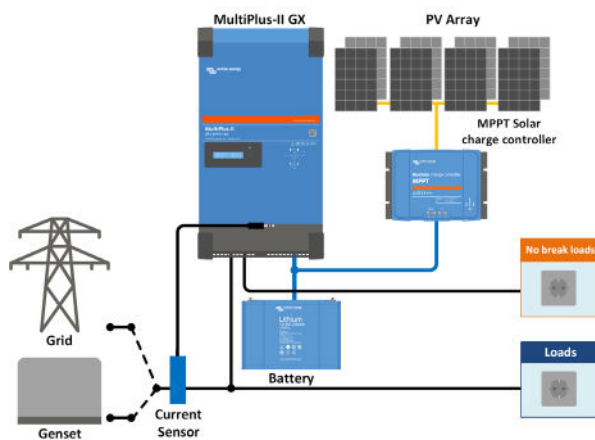
### Application marine standard, mobile ou hors-réseau

Les charges qui doivent être éteintes lorsque la puissance d'entrée CA n'est pas disponible peuvent être raccordées à une deuxième sortie (non éteinte). Ces charges seront prises en compte par les fonctions PowerControl et PowerAssist afin de limiter le courant d'entrée CA selon une valeur sûre si une puissance CA est disponible.



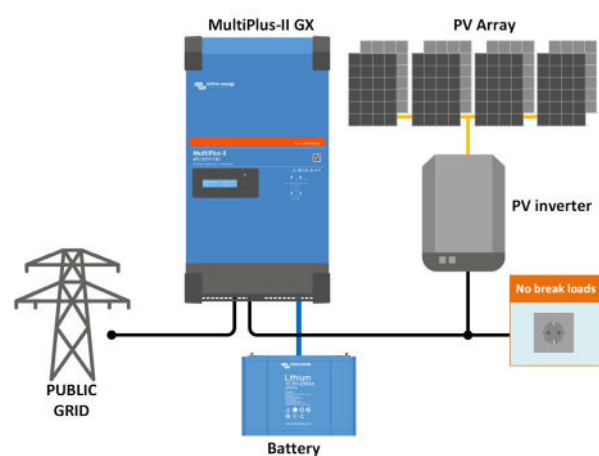
### Application mobile standard ou hors réseau avec une sonde de courant externe

Plage de détection de courant maximale : 50 A et 100 A, respectivement.



### Topologie parallèle au réseau avec le contrôleur de charge solaire MPPT

Le MultiPlus-II utilisera des données provenant de la sonde de courant CA (à commander séparément) ou du wattmètre afin d'optimiser l'autoconsommation et, le cas échéant, éviter les renvois d'énergie vers le réseau. En cas d'interruption de courant, le MultiPlus-II continuera à alimenter les charges cruciales.



### Topologie en ligne sur le réseau avec un convertisseur PV

L'énergie PV est directement convertie en CA.

Le MultiPlus-II utilisera l'excès de puissance PV pour charger les batteries ou pour renvoyer l'énergie dans le réseau, et il déchargera les batteries ou utilisera l'énergie du réseau en cas de manque d'énergie PV. En cas d'interruption de courant, le MultiPlus-II se déconnectera du réseau et il continuera à alimenter les charges.



### Portail VRM

Notre site Web gratuit de supervision à distance (VRM) peut afficher toutes les données de votre système sous un format graphique complet. Les paramètres du système peuvent être modifiés à distance à travers le portail. Les alarmes peuvent être reçues par e-mail.



### Application VRM pour Wi-Fi

Permet de superviser et gérer votre système Victron Energy depuis votre smartphone et votre tablette. Disponible à la fois sur iPhone et Android.



### GX GSM

Il s'agit d'un modem cellulaire fournissant un accès Internet mobile pour le système et la connexion au portail VRM de gestion à distance.

En option : antenne extérieure GSM et antenne GPS.

Pour davantage de détails, veuillez saisir GX GSM dans la case de recherche sur notre site Web.



Zone de connexion



### Sonde de courant 100 A/50 mA

Afin d'implémenter les fonctions PowerControl et PowerAssist et pour optimiser l'autoconsommation grâce à une sonde de courant externe.  
Courant maximal : 50 A, 100 A respectivement.  
Longueur du câble de connexion : 1 m.



### Tableau de commande numérique Multi Control

Une solution pratique et bon marché pour une surveillance à distance, avec un bouton rotatif pour configurer les niveaux de PowerControl et PowerAssist.

MultiPlus-II GX	24/3000/70-32	48/3000/35-32	48 / 5000 / 70-50
PowerControl / PowerAssist	Oui		
Commutateur de transfert	32 A	50 A	
Courant d'entrée CA maximal	32 A	50 A	
Sortie auxiliaire	Oui (32 A)		
<b>CONVERTISSEUR</b>			
Plage de tension d'alimentation CC	19 – 33V	38 – 66 V	
Sortie	Tension de sortie : 230 VCA ± 2 % Fréquence : 50 Hz ± 0,1 % (1)		
Puissance de sortie continue à 25°C (3)	3000 VA	5000 VA	
Puissance de sortie continue à 25 °C	2400 W	4000 W	
Puissance de sortie continue à 40 °C	2200 W	3700 W	
Puissance de sortie continue à 65 °C	1700 W	3000 W	
Puiss. de renvoi maxi. présumée	3000 VA	5000 VA	
Puissance de crête	5500 W	9000 W	
Efficacité maximale	94 %	95 %	96 %
Consommation à vide	13 W	11 W	18 W
Consommation à vide en mode AES	9 W	7 W	12 W
Puissance de charge zéro en mode Recherche	3 W	2 W	2 W
<b>CHARGEUR</b>			
Entrée CA	Plage de tension d'alimentation : 187-265 VCA Fréquence d'entrée : 45 – 65 Hz		
Tension de charge « d'absorption »	28,8 V	57,6 V	
Tension de charge « Float »	27,6 V	55,2 V	
Mode stockage	26,4 V	52,8 V	
Courant maximal de charge de batterie (4)	70 A	35 A	70 A
Sonde de température de batterie	Oui		
<b>GÉNÉRAL</b>			
Interfaces	BMS-Can, USB, Ethernet, VE.Direct, Wi-Fi		
Sonde externe de courant CA (en option)	50 A	100 A	
Relais programmable (5)	Oui		
Protection (2)	a - g		
Port de communication VE.Bus	Pour un fonctionnement en parallèle ou triphasé, contrôle à distance et intégration du système		
Port com. universel	Oui, 2x		
Allumage/Arrêt (on/off) à distance	Oui		
Plage de température d'exploitation	-40 à +65°C (refroidissement par ventilateur)		
Humidité (sans condensation)	maxi 95 %		
<b>BOÎTIER</b>			
Matériau et couleur	Acier, bleu RAL 5012		
Degré de protection	IP22		
Raccordement batterie	Boulons M8		
Connexion 230 VCA	Bornes à vis 13 mm² (6 AWG)		
Poids	19 kg	30 kg	
Dimensions (H x L x P) mm	506 x 275 x 147	565 x 323 x 148	
<b>NORMES</b>			
Sécurité	EN-IEC 60335-1, EN-IEC 60335-2-29, EN-IEC 62109-1, EN-IEC 62109-2		
Émission, Immunité	EN 55014-1, EN 55014-2 EN-IEC 61000-3-2, EN-IEC 61000-3-3 IEC 61000-6-1, IEC 61000-6-2, IEC 61000-6-3		
Alimentation électrique ininterrompue	IEC 62040-1		
Système contre l'ilotage	Veuillez consulter les certificats sur notre site web		
1) Peut être réglé sur 60 HZ	3) Charge non linéaire, facteur de crête 3:1		
2) Touche de protection :	4) Jusqu'à une température ambiante de 25° C		
a) court-circuit en sortie	5) Relais programmable pouvant être configuré en alarme générale, alarme de sous-tension CC ou en tant que fonction de démarrage/arrêt du		
b) surcharge	générateur. Valeur nominale CA : 230 V / 4 A, Rendement CC : 4 A		
c) tension de batterie trop élevée	jusqu'à 35 VCC, 1 A jusqu'à 60 VCC		
d) tension de batterie trop faible			
e) température trop élevée			
f) 230 VCA sur sortie du convertisseur			
g) ondulation de la tension d'entrée trop élevée			