

# Coupleurs de batterie à diode ARGO

www.victronenergy.com



**Coupleur de batterie à diode Argo BCB-802**

Les coupleurs de batterie à diode sont utilisés pour garantir un courant CC continu pour les équipements ayant une importance cruciale tels qu'un système de contrôle de moteur électronique. Avec un coupleur de batterie à diode, deux sources CC ou plus peuvent être utilisées en parallèle pour fournir la charge essentielle. En cas de défaillance de l'une des sources, cela n'interrompt pas l'alimentation de la charge essentielle.

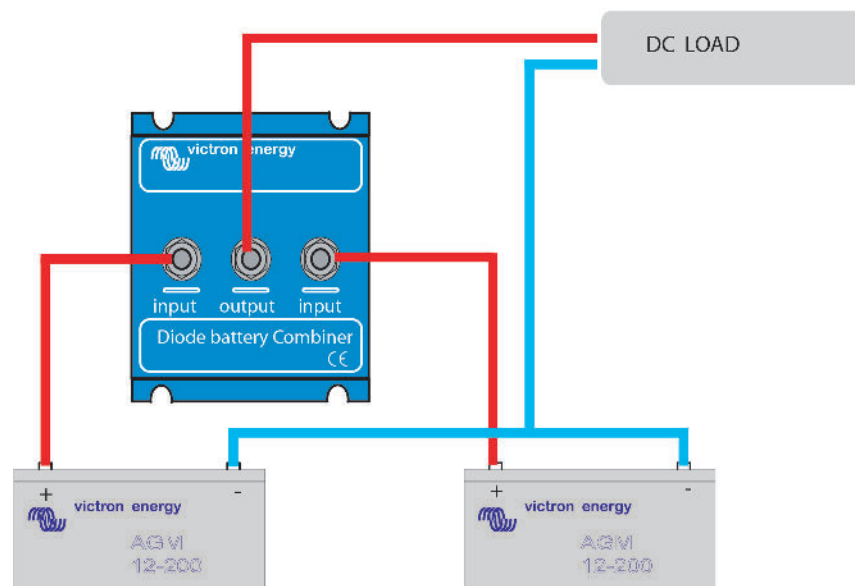
Les coupleurs de batterie à diode Argo présentent une faible baisse de tension grâce à l'utilisation de diodes Schottky : avec un faible courant, la tension se réduit d'environ 0,3 V, et avec une sortie nominale, d'environ 0,45 V.

**Avertissement :** surface chaude, la Diode Argo ne doit être installée que sur des surfaces non inflammables!

Coupleur de batterie à diode Argo	BCD 402	BCD 802
Courant continu maximal (A)	40	80
Nombre de batteries	2	2
Tension de batterie nominale	12 V et 24 V	12 V et 24 V
Connexion	Boulons M6	Boulons M6
Poids kg (lbs)	0,8 (1,8)	0,8 (1,8)
Dimensions (h x l x p en mm) (h x l x p en pouces)	60 x 120 x 75 (2,4 x 4,7 x 3,0)	60 x 120 x 75 (2,4 x 4,7 x 3,0)



**Schéma de circuits**



**Système avec deux batteries**